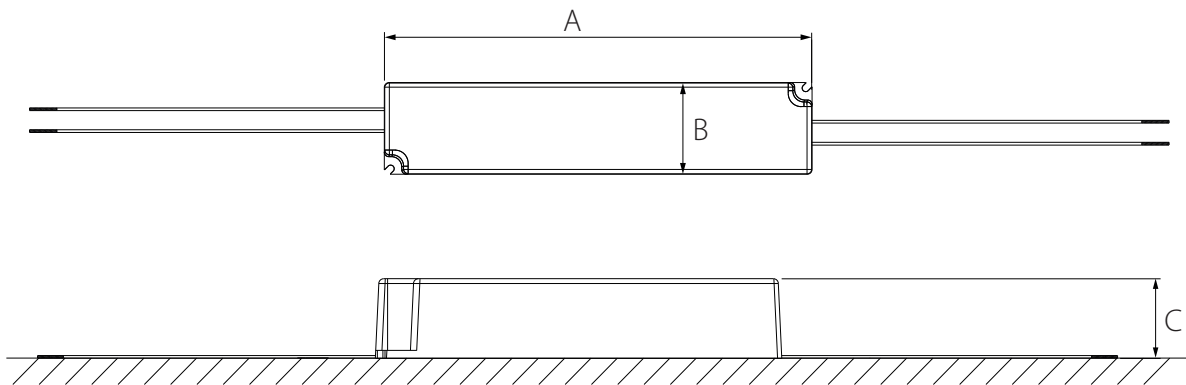

DANE TECHNICZNE / TECHNICAL DATA
ZASILACZE serii LPV / POWER SUPPLIES LPV series

Nazwa produktu	Nr. Ref	Napięcie wejściowe AC [V]	Maksymalna moc wyjściowa [W]	Napięcie wyjściowe DC [V]	Prąd wyjściowy [A]	Sprawność przy pełnym obciążeniu [%]	Waga [kg]	(A) Długość [mm]	(B) Szerokość [mm]	(C) Wysokość [mm]
Product name	Ref. No.	Input Voltage AC [V]	Max Output Power [W]	Output Voltage DC [V]	Output Current [A]	Efficiency @ Max Load [%]	Weight [kg]	(A) Length [mm]	(B) Width [mm]	(C) Height [mm]
LPV-20-12 IP67	00073	90 - 264	20	12	1,67	81	0,22	118	35	26
LPV-20-24 IP67	1352	90 - 264	20,2	24	0,84	83	0,22	118	35	26
LPV-35-12 IP67	1313	90-264	36	12	3	84	0,34	148	40	30
LPV-35-24 IP67	61004	90-264	36	24	1,5	85	0,34	148	40	30
LPV-60-12 IP67	1271	90-264	60	12	5	83	0,4	162,5	42,5	32
LPV-60-24 IP67	1346	90-264	60	24	2,5	86	0,4	162,5	42,5	32
LPV-100-12 IP67	1403	90-264	102	12	8,5	85	0,63	190	52	37
LPV-100-24 IP67	01404	90-264	100,8	24	4,2	88	0,63	190	52	37
LPV-150-12 IP67	61999	180-305	120	12	10	87	0,74	191	63	37,5
LPV-150-24 IP67	61998	180-305	151,2	24	6,3	89	0,74	191	63	37,5



DANE TECHNICZNE / TECHNICAL DATA

ZASILACZE serii LPH / POWER SUPPLIES LPH series

Nazwa produktu	Nr. Ref	Napięcie wejściowe AC [V]	Maksymalna moc wyjściowa [W]	Napięcie wyjściowe DC [V]	Prąd wyjściowy [A]	Sprawność przy pełnym obciążeniu [%]	Waga [kg]	(A) Długość [mm]	(B) Szerokość [mm]	(C) Wysokość [mm]
Product name	Ref. No.	Input Voltage AC [V]	Max Output Power [W]	Output Voltage DC [V]	Output Current [A]	Efficiency @ Max Load [%]	Weight [kg]	(A) Length [mm]	(B) Width [mm]	(C) Height [mm]
LPH-18-12 IP67	1272	180-264	18	12	1,5	77	0,175	140	30	22
LPH-18-24 IP67	61003	180-264	18	24	0,75	82	0,175	140	30	22